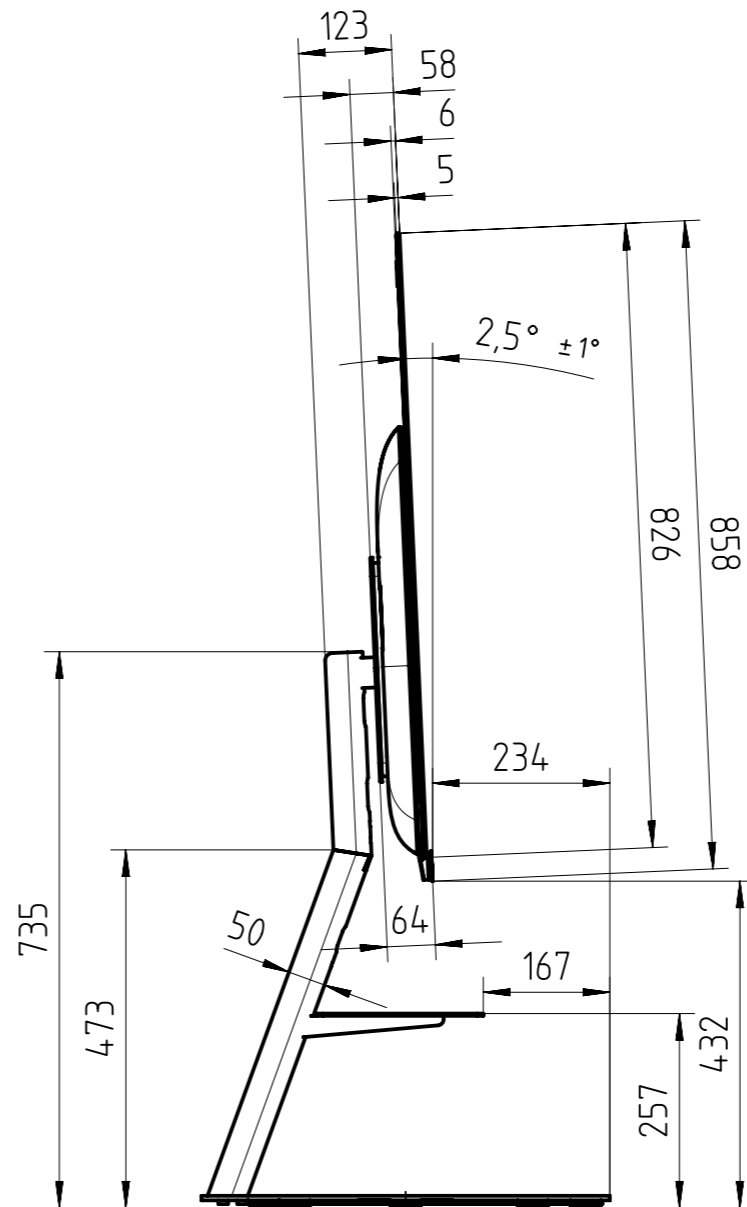
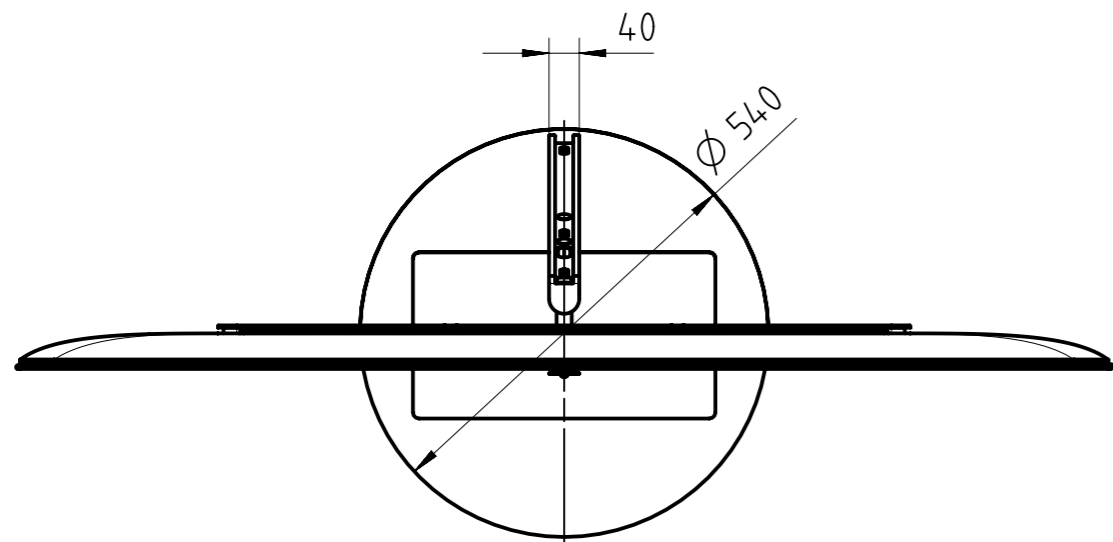


Drehwinkel Gerät:  $\pm 45^\circ$   
 Device rotation angle:  $\pm 45^\circ$



Name	Art.No.
Loewe bild i.65	60435.Dxx
Loewe inspire 65	62466.Dxx
Loewe floor stand flex 43-65	60800.D00

DIMENSIONS (cm)	
B	145,7
H	128,9
TP	6,4
TG / FP	$\varnothing 54,0$

Allgemeintoleranzen nach DIN ISO 2768-v			
General tolerances according to DIN ISO 2768-v			
Nennmaß	Grenzabmaß		
Nominal dimension	mm	Limit of deviation	mm
3-6		$\pm 0,5$	
6-30		$\pm 1,0$	
30-120		$\pm 1,5$	
120-400		$\pm 2,5$	
400-1000		$\pm 4,0$	
1000-2000		$\pm 6,0$	

RoHS-Konformität entsprechend der EU-Richtlinie 2011/65/EU muss gewährleistet sein.  
 RoHS conformity according to the EU Directive 2011/65/EU has to be granted.

REACH-Konformität entsprechend der EU-Richtlinie (EG) 1907/2006/EC muss gewährleistet sein.  
 REACH conformity according to the EU Directive (EG) 1907/2006/EC has to be granted.

Weitergabe sowie Vervielfältigung dieser Unterlage, Verwertung und Mitteilung ihres Inhalts nicht gestattet, soweit nicht ausdrücklich zugestanden. Zuwiderhandlungen verpflichten zu Schadensersatz. Alle Rechte vorbehalten, insbesondere aber den Fall der Patenterteilung oder OH-Eintragung.  
 Proprietary data, company confidential. All rights reserved. Confie a titre de secret d'entreprise. Tous droits reserves.  
 Comunicado como segredo empresarial. Reservados todos os direitos. Confiado como secreto industrial. Nos reservamos todos los derechos.

<b>LOEWE.</b> Loewe Technology GmbH Industriestrasse 11 96347 Kronach Germany		Index d. Zeichnung index of drawing	Anzahl d. Indexe quantity of indexes	Index v. 3D-Modell index of 3D-model	Änderungsdatum date of change	Geändert changed	Geprüft checked
Datum / date		Name / name		Entwicklungsnummer / development number CAD L0017179_1			
Erstellt / designed		20.Apr.2021 Ritter, A.		Benennung / drawing-name CAD bild i.65 / inspire 65 incl. FS FLEX 43-65			
Geprüft / checked				SAP			
Normgeprüft standard checked				Warengruppe materialgroup			
Massstab / scale		Methode E; ISO R128		Zeichnungs-Nr. / drawing-no. SAP		Format size	
1:10						DIN A3	
= Kontrollmasse = control dimensions				Ersatz für Zeichn. / replacement for drawing		Blatt sheet	
						von of	
						1 / 1	