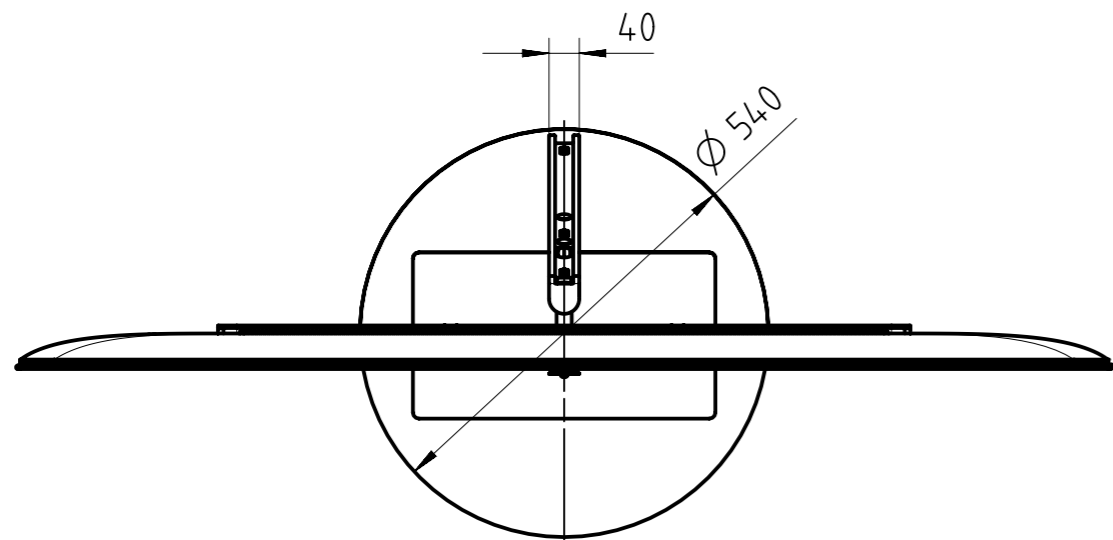


Name	Art.No.
Loewe bild i.65	60435.Dxx
Loewe inspire 65	62466.Dxx
Loewe klang bar i	59212.D00
Loewe floor stand flex 43-65	60800.D00

DIMENSIONS (cm)	
B	145,7
H	128,9
TP	6,4
TG / FP	Ø 54,0

Allgemeintoleranzen nach DIN ISO 2768-v			
General tolerances according to DIN ISO 2768-v			
Nennmaß	Grenzmaß		
Nominal dimension	mm	Limit of deviation	mm
3-6		±0,5	
6-30		±1,0	
30-120		±1,5	
120-400		±2,5	
400-1000		±4,0	
1000-2000		±6,0	

Drehwinkel Gerät: ±45°
Device rotation angle: ±45°



RoHS-Konformität entsprechend der EU-Richtlinie 2011/65/EU muss gewährleistet sein.
RoHS conformity according to the EU Directive 2011/65/EU has to be granted.

REACH-Konformität entsprechend der EU-Richtlinie (EG) 1907/2006/EC muss gewährleistet sein.
REACH conformity according to the EU Directive (EG) 1907/2006/EC has to be granted.

Weitergabe sowie Vervielfältigung dieser Unterlage, Verwertung und Mitteilung ihres Inhalts nicht gestattet, soweit nicht ausdrücklich zugestanden. Zuwiderhandlungen verpflichten zu Schadensersatz. Alle Rechte vorbehalten, insbesondere aber den Fall der Patenterteilung oder OH-Eintragung.
Proprietary data, company confidential. All rights reserved. Confie a titre de secret d'entreprise. Tous droits reserves.
Comunicado como segredo empresarial. Reservados todos os direitos. Confiado como secreto industrial. Nos reservamos todos los derechos.

LOEWE. Loewe Technology GmbH Industriestrasse 11 96347 Kronach Germany		Index d. Zeichnung index of drawing	Anzahl d. Indexe quantity of indexes	Index v. 3D-Modell index of 3D-model	Änderungsdatum date of change	Geändert changed	Geprüft checked
Datum / date		Name / name		Entwicklungsnummer / development number CAD L0017178_1			
Erstellt / designed		20.Apr.2021 Ritter, A.		Benennung / drawing-name CAD bild i.65 / inspire 65 set incl. FS FLEX 43-65 SAP			
Geprüft / checked				Warengruppe materialgroup			
Normgeprüft standard checked		Methode E; ISO R128		Zeichnungs-Nr. / drawing-no. SAP			
Massstab / scale		1:10		Format size DIN A3			
= Kontrollmasse = control dimensions				Blatt von sheet of 1 / 1			
Ersatz für Zeichn. / replacement for drawing							