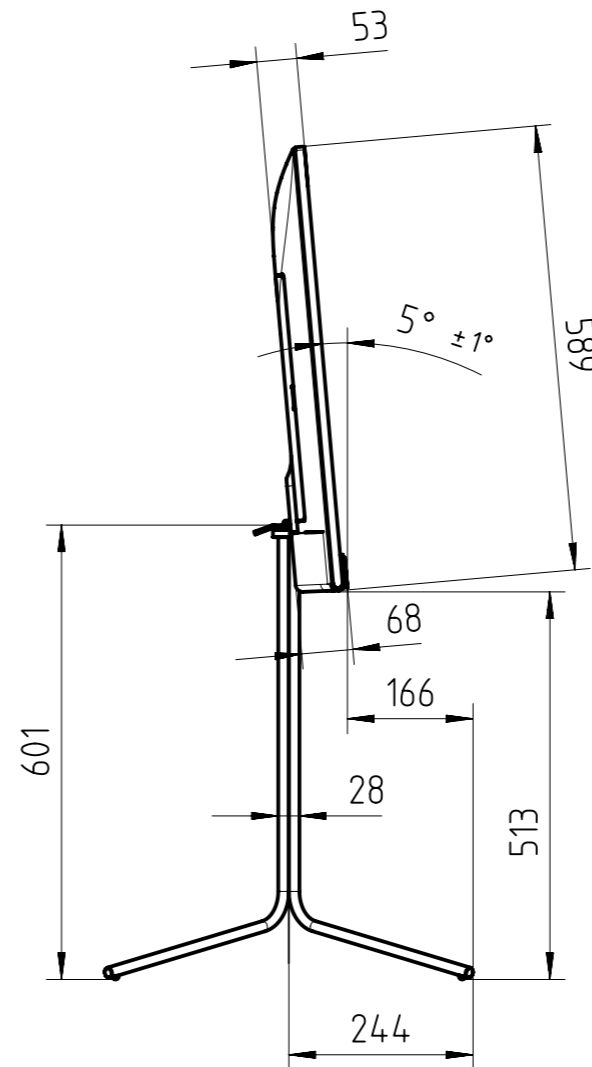
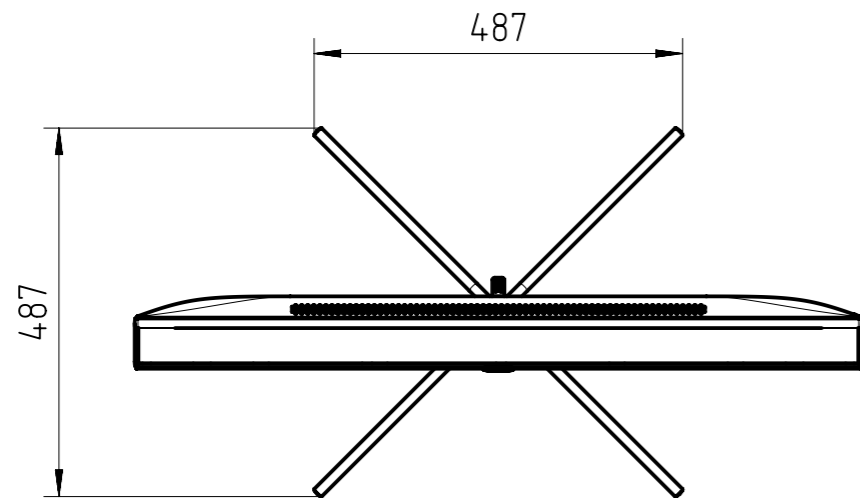


Drehwinkel Gerät: $\pm 180^\circ$
 Device rotation angle: $\pm 180^\circ$



Name	Art.No.
bild c.43	60442.xxx
Floor stand C32-50 chrome	60803.Q00

DIMENSIONS (cm)		Allgemeintoleranzen nach DIN ISO 2768-v General tolerances according to DIN ISO 2768-v		
B	97,0	Nennmaß	Grenzabmaß	
H	110,1	Nominal dimension	mm	Limit of deviation
TP	6,8			mm
TG / FP	48,7			
		3-6	±0,5	
		6-30	±1,0	
		30-120	±1,5	
		120-400	±2,5	
		400-1000	±4,0	
		1000-2000	±6,0	

RoHS-Konformität entsprechend der EU-Richtlinie 2002/95/EG muss gewährleistet sein.
 RoHS conformity according to the EU Directive 2002/95/EG has to be granted.

Weitergabe sowie Vervielfältigung dieser Unterlage, Verwertung und Mitteilung ihres Inhalts nicht gestattet, soweit nicht ausdrücklich zugestanden. Zuwiderhandlungen verpflichten zu Schadensersatz. Alle Rechte vorbehalten, insbesondere Auer den Fall der Patenterteilung oder GM-Eintragung.
 Proprietary data, company confidential. All rights reserved. Confie a titre de secret d'entreprise. Tous droits reserves.
 Comunicado como segredo empresarial. Reservados todos os direitos. Confiado como secreto industrial. Nos reservamos todos los derechos.

LOEWE. Loewe Technology GmbH Industriestrasse 11 96347 Kronach Germany		Index d. Zeichnung index of drawing	Anzahl d. Indexe quantity of indexes	Index v. 3D-Modell index of 3D-model	Änderungsdatum date of change	Geändert changed	Geprüft checked
Datum / date		Entwicklungsnummer / development number CAD L0017579_1					
Name / name		Benennung / drawing-name CAD bild c.43 incl. FS C32-50 chrome SAP					
Erstellt / designed 11.Aug.2021 Tauber, S.		Warengruppe materialgroup		Zeichnungs-Nr. / drawing-no. SAP		Format size DIN A3	
Geprüft / checked		Methode E; ISO R128		Blatt sheet		von of	
Normgeprüft standard checked		1:10		Ersatz für Zeichn. / replacement for drawing		1 / 1	
Massstab / scale		= Kontrollmasse = control dimensions					